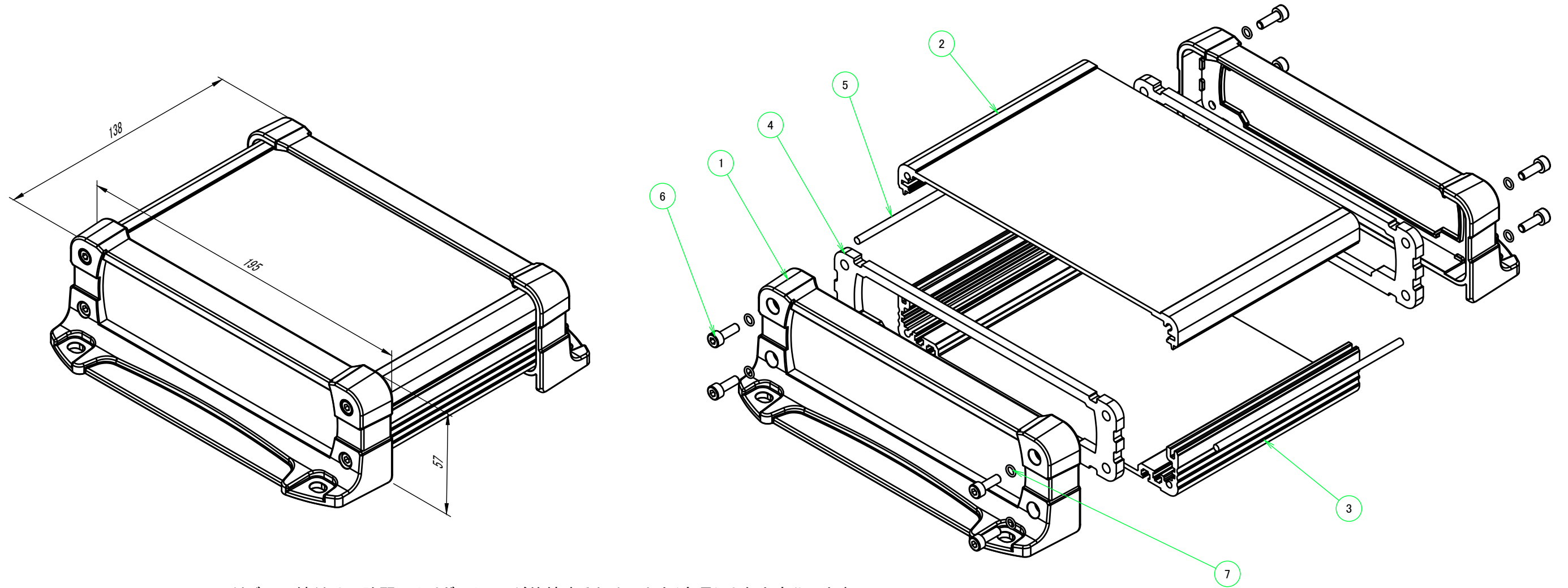


構成内容 / Components				
No.	名称 / Part name	数量 / Pcs	材質 / Material	色・表面処理 / Color・Finish
1	フランジ付側板 / Flanged end Panel	2	PC+ABS樹脂 / Polycarbonate-ABS UL94V-0	塗装無 : ブラック・グレー / Black・Gray・Unpainted 塗装付 : ネイビー / Navy・Painted
2	上カバー / Top cover	1	アルミ押出材 / Extruded aluminium A6063S-T5	シルバーアルマイト, ブラックアルマイト / Silver, Black・Anodized
3	下カバー / Bottom cover	1	アルミ押出材 / Extruded aluminium A6063S-T5	シルバーアルマイト, ブラックアルマイト / Silver, Black・Anodized
4	ガスケット / Panel gasket	2	EPDMスポンジ / EPDM	ブラック / Black
5	カバー用ガスケット / Cover gasket	2	シリコンゴム / Silicone	ホワイトグレー / White gray
6	取付ビス(M4×12 六角穴付) / Screw	8	ステンレス / Stainless steel	無処理 / Unfinished
7	Oリング / O-ring	8	NBR / Nitrile rubber	ブラック / Black



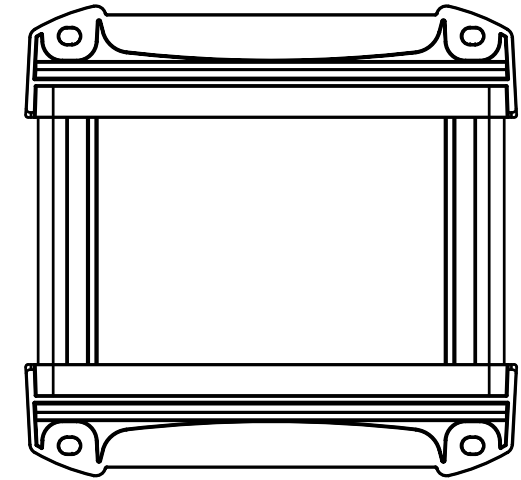
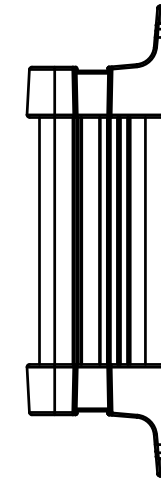
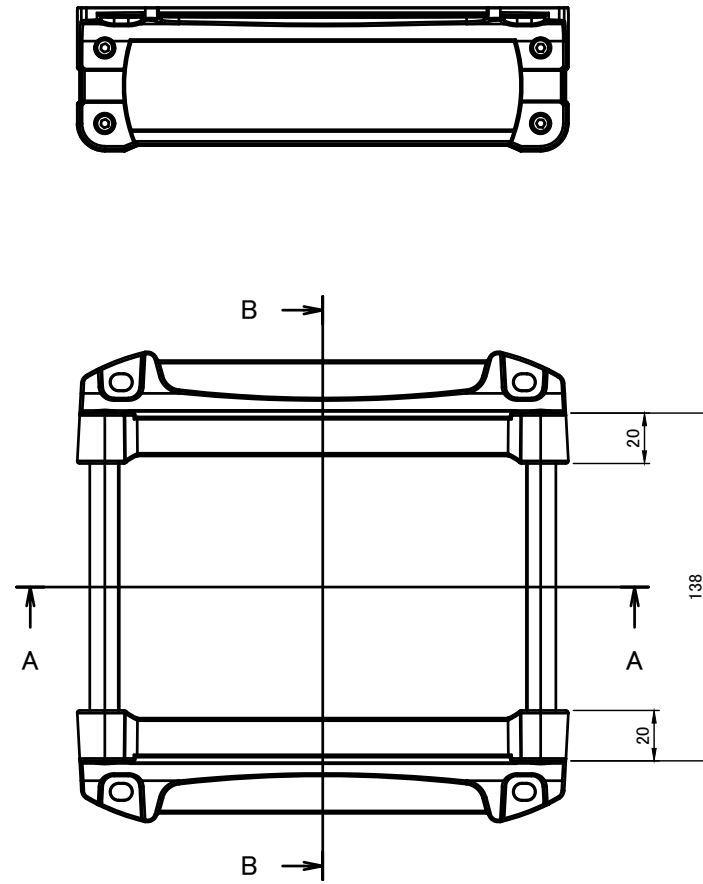
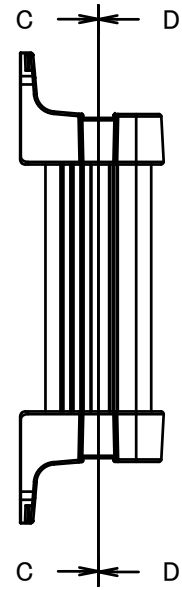
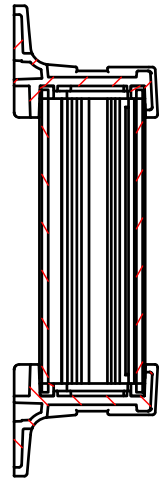
※取付ビスの締付けの強弱によりガスケットが伸縮するためD寸法(全長)は多少変化します。
 ※Be aware that the entire enclosure length will be slightly shorter even if fastening screws under the recommended torque.

■テクニカルデータ / Technical Data ■
 保護等級 / Protection class : IP54

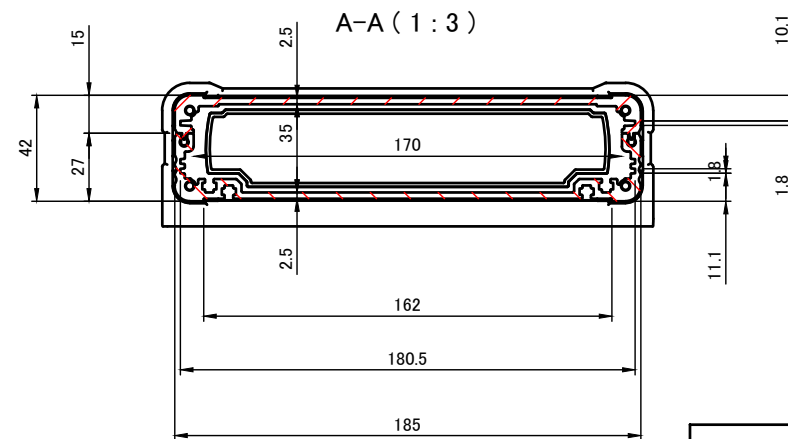
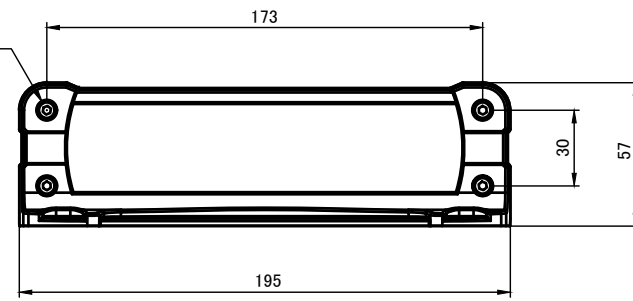
色仕様(型番末尾□□) / Color type		
記号 / Code	上下カバー / Cover	フランジ付側板 / Flanged end panel
SB	シルバー / Silver	ブラック / Black
SG	シルバー / Silver	グレー / Gray
SN	シルバー / Silver	ネイビー / Navy
BB	ブラック / Black	ブラック / Black
BG	ブラック / Black	グレー / Gray
BN	ブラック / Black	ネイビー / Navy

株式会社タカチ電機工業 <small>TAKACHI ELECTRONICS ENCLOSURE CO., LTD.</small>		品名/Title フランジ足付防水アルミケース IP54 FLANGED ALUMINIUM CASE	尺度/Scale 1:2
承認/Approved 岡本	検図/Checked 大江	型番/Product number EXWF20-6-14□□	
		作成日/Date 2019/01/25	1 / 5

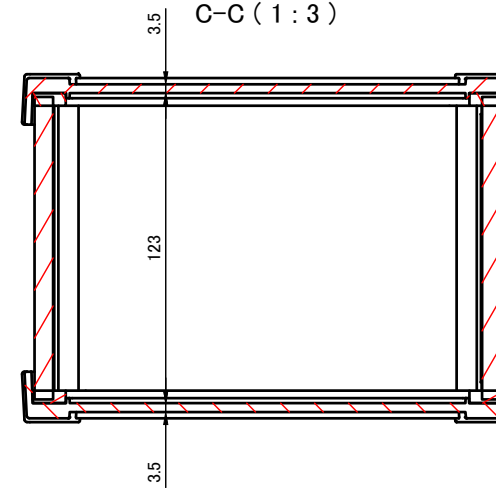
B-B (1:3)



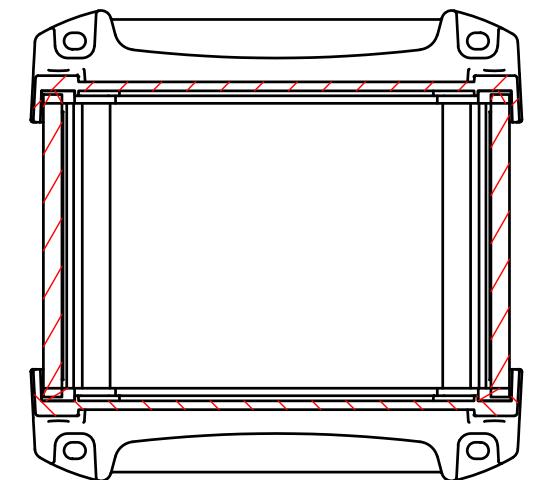
4-M4 六角穴付ボルト
4-M4 Countersunk hole



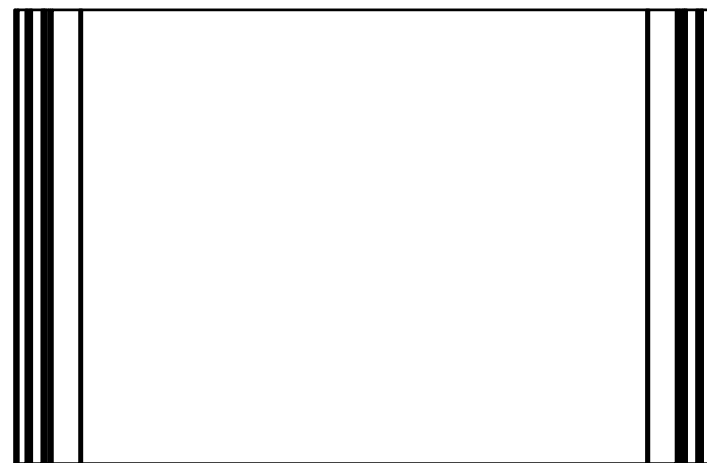
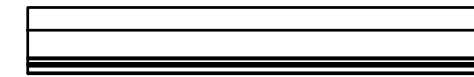
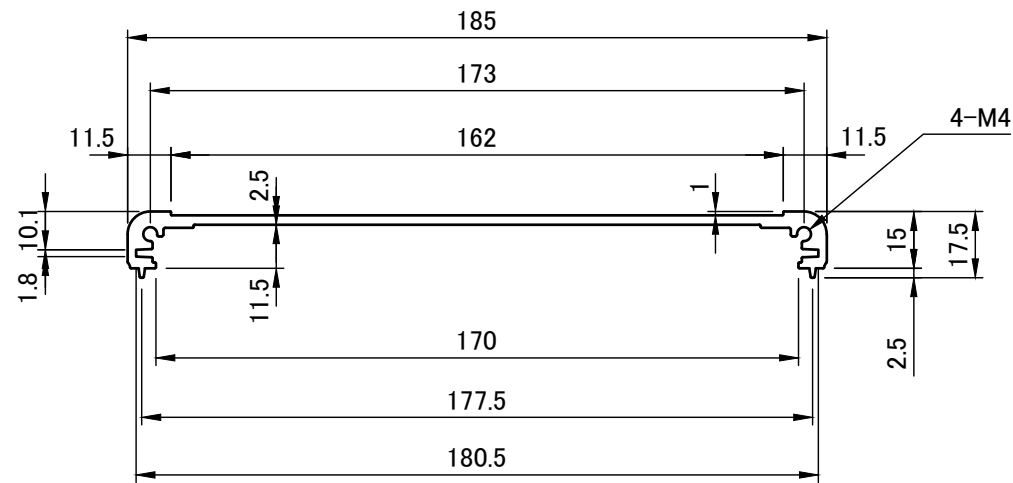
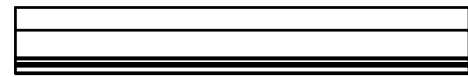
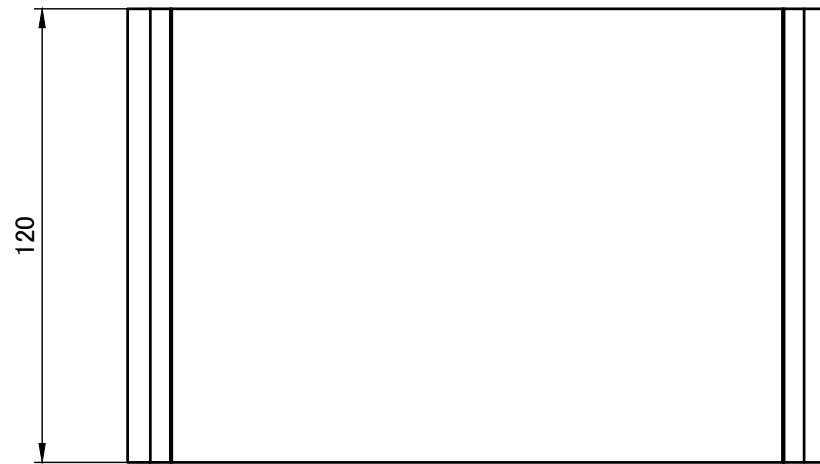
C-C (1:3)



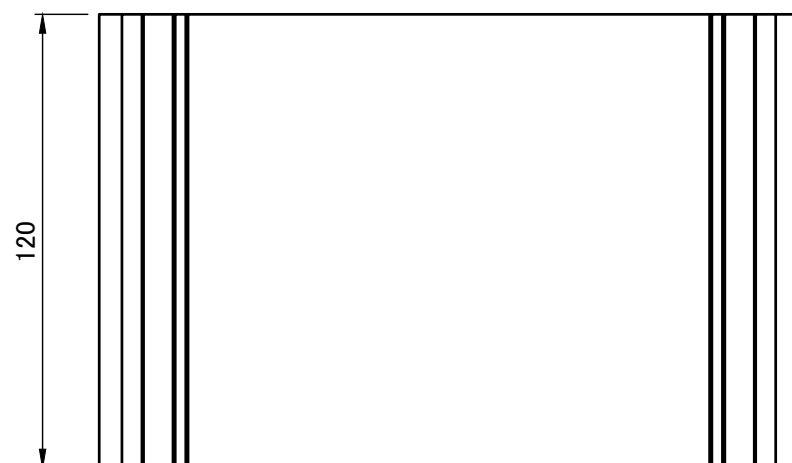
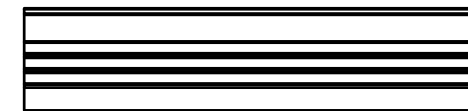
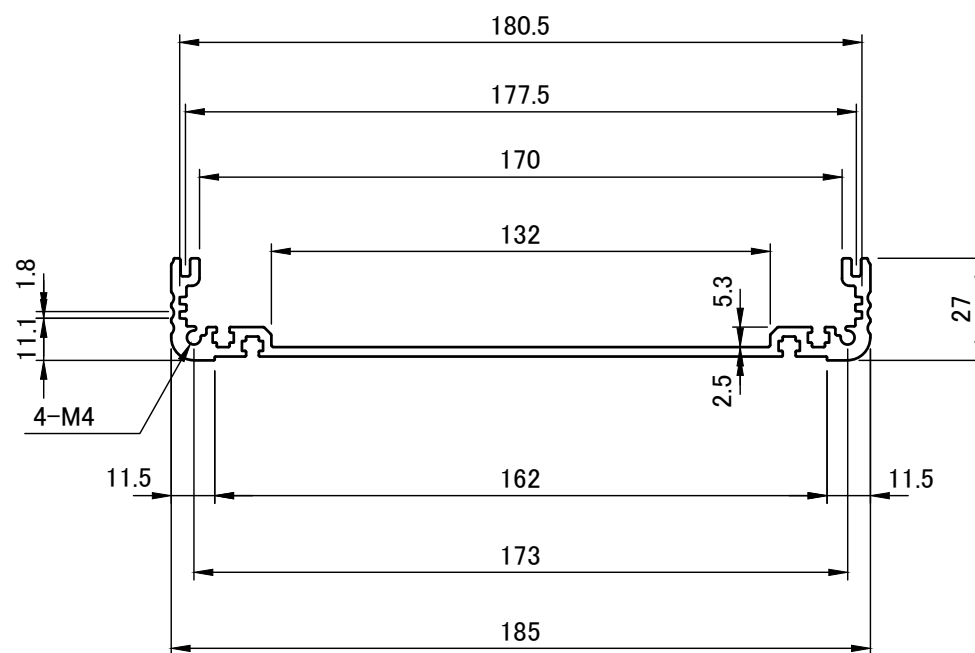
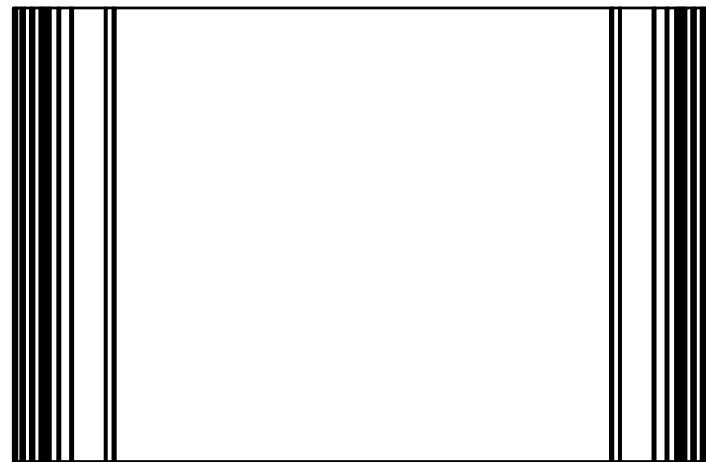
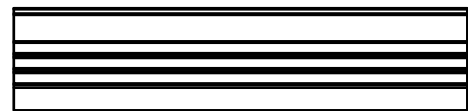
D-D (1:3)


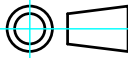


株式会社タカチ電機工業 TAKACHI ELECTRONICS ENCLOSURE CO., LTD.		品名/Title フランジ足付 防水アルミケース IP54 FLANGED ALUMINIUM CASE	尺度/Scale 1:3
承認/Approved	検図/Checked	製図/Created	
	岡本	大江	作成日/Date 2019/02/26
			2 / 5

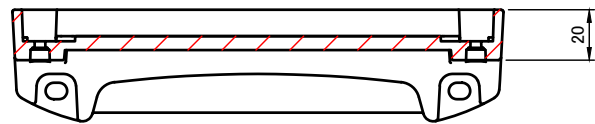


株式会社タカチ電機工業 TAKACHI ELECTRONICS ENCLOSURE CO., LTD.		品名/Title 上カバー TOP COVER	尺度/Scale 1:2
承認/Approved	検図/Checked	製図/Created	
	岡本	大江	作成日/Date 2019/01/15
			3 / 5

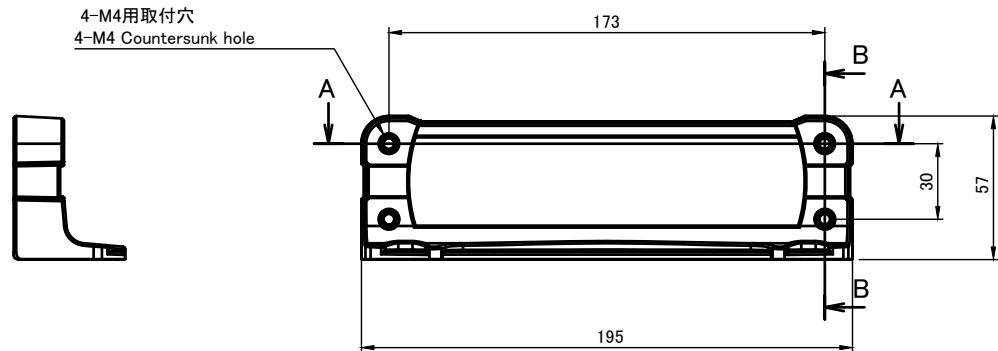


 株式会社タカチ電機工業 TAKACHI ELECTRONICS ENCLOSURE CO., LTD.		品名/Title 下カバー BOTTOM COVER		 尺度/Scale 1:2
承認/Approved	検図/Checked	製図/Created	型番/Product number W185-H42-120	
	岡本	大江	作成日/Date 2019/01/15	4 / 5

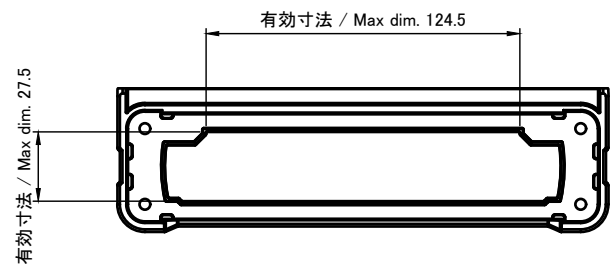
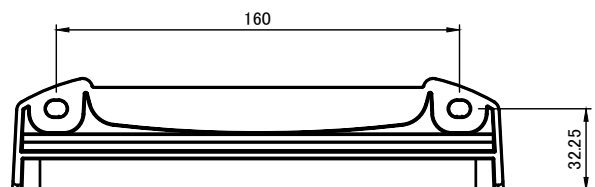
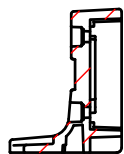
A-A (1:3)



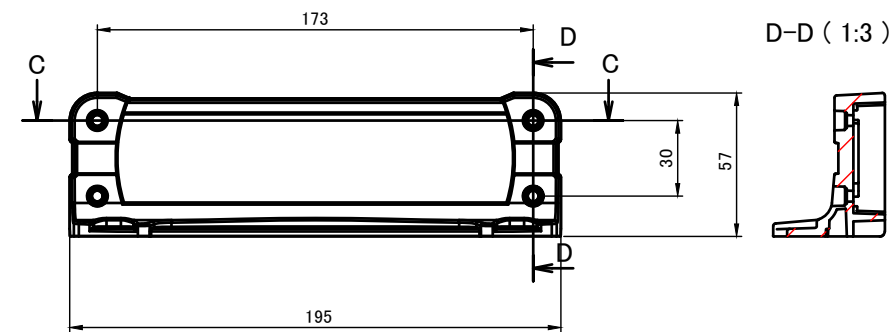
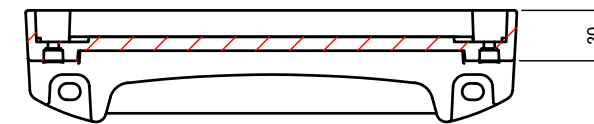
4-M4用取付穴
4-M4 Countersunk hole



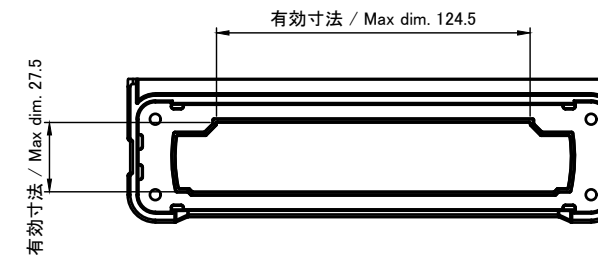
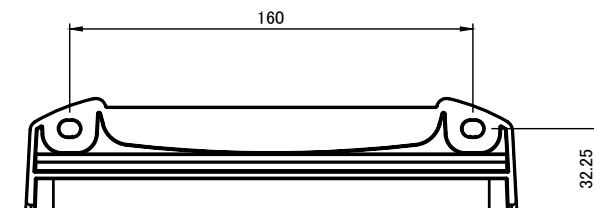
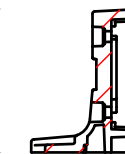
B-B (1:3)



C-C (1:3)



D-D (1:3)



株式会社タカチ電機工業
TAKACHI ELECTRONICS ENCLOSURE CO., LTD.

品名/Title
フランジ付側板
FLANGED END PANEL



承認/Approved

検図/Checked

製図/Created

型番/Product number

尺度/Scale

岡本

大江

W185-H42

1:3

作成日/Date 2019/01/16

5 / 5